

# JISLON® Eco-Stud

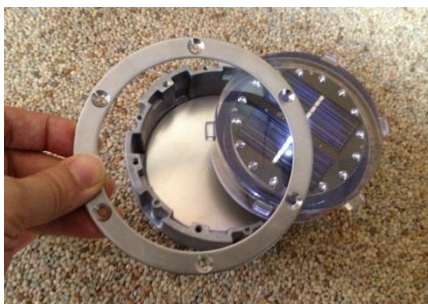
- Door het unieke optische-design, met de polycarbonaat lens is deze 360 graden goed zichtbaar voor voetganger en fietser in de nachtelijke uren.
- Het Uitwisselbare model** bespaard veel tijd en daarmee Kosten om achteraf de unit te vervangen als het einde van de levensduur is bereikt, of als vandalisme parten speelt
- De 16 stuks **SWALEFLEX glasparsels** zijn niet alleen maar bedoeld als urban design maar bieden ook nog eens extra reflectie in het donker.
- JISLON Eco-Stud is designed voor **“onderhoudsvriendelijk”**. Het kan gedemonteerd worden en milieuvriendelijk worden gescheiden.



Uitwisselbaar model



Binnenwerk uitwisselbaar

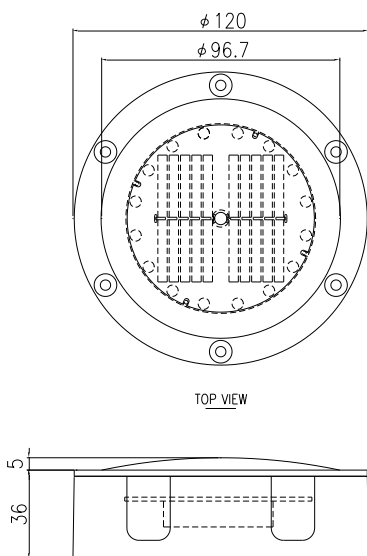


Behuizing geschikt voor zowel verwisselbaar als vast model.

Uitwisselbaar in een paar minuten d.m.v. een speciale sleutel .

Compleet demontabel voor afvalscheiding

## Specificaties



Van Haagen

FRONT VIEW



Dynamische Beveiligings Systemen  
D.B.S.

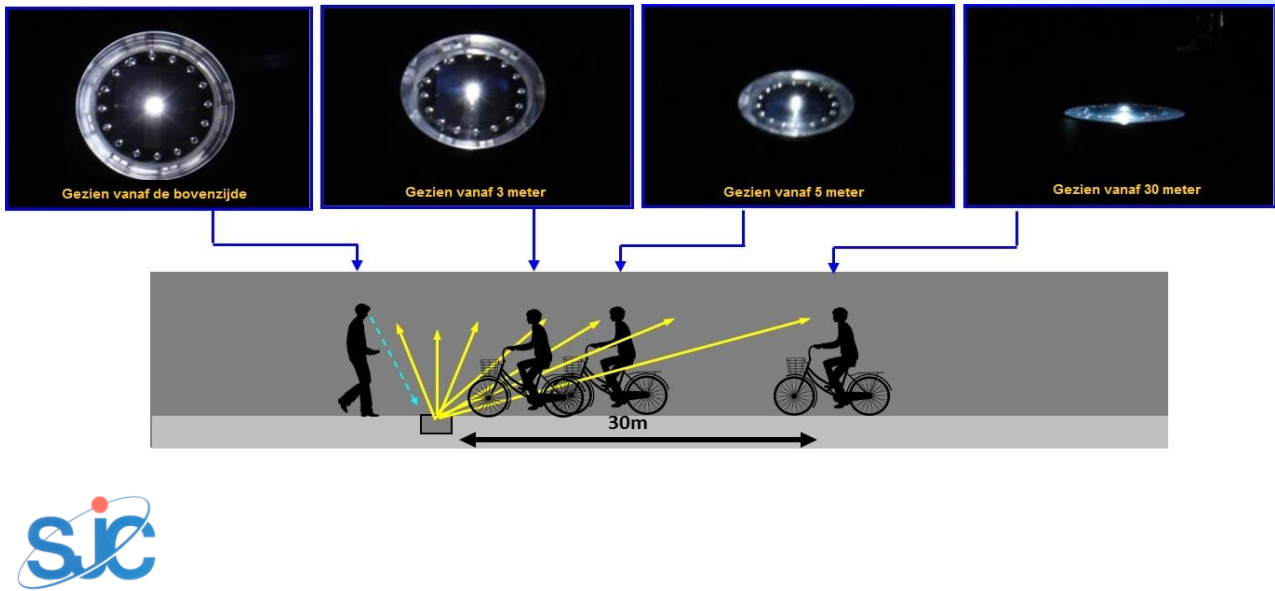
## Uitwisselbaar model

Item		Eco-Stud
Solar module	Type	Silicone crystalline
	max. Vermogen	0.27W
	Laadspanning	4.7V(2.35 x 2pc)
Batterij	Amperage	57mA
	Type	Nikkel Metaal Hydride
	Voltage	3.6V(1.2V x 3pc)
LED	Capaciteit	500mAh
	Type	High intensity Led
	Kleur	Wit
Werking	Aantal LED's	1 stuks.
	Knipperen / sec.	Start automatisch als het donker wordt / Gem. bij 100 lux. Stop met branden en laadt weer op bij meer dan 1000 lux. Na 20 uur branden schakeld deze af in sleeping mode. 56 +/- 5 x / seconden = Hoogfrequent branden
Behuizing	Buitenbehuizing	Aluminum
	Lens	Polycarbonaat
Afmeting		Φ120 x H41
Gewicht		560g
Werking omgevingstemperatuur		-20 / +60 graden Celcius

## Concept



- JISLON Eco-Stud is speciaal ontworpen voor op fietspaden. Het markeert zijn doel al op een afstand van 30 meter.
- Het heeft een vlakke bolling, waardoor het geen opstakel vormt voor voetgangers en fietsers.



## Kwaliteit & Controle

- Alle Jislon producten worden uitvoerig getest in het R&D Center voordat deze in de markt worden toegepast.
- Bijvoorbeeld, de waterdichtheidstest, één van de belangrijkste proeven voor electronica in Roadstuds products.
- Temperatuur en schokbelasting welke uitvoerig worden beproefd op onze bekende Flying Wheel machine in Japan.



Solar- Eco-Stud wordt geleverd door:

**Van Haagen Dynamische Beveligings Systemen**  
Industrieterrein De Lind 9, 4841 KC PRINSENBEK

Tel: +31 (0) 76 521 25 37 [www.haagendbs.nl](http://www.haagendbs.nl) info@haagendbs.nl

