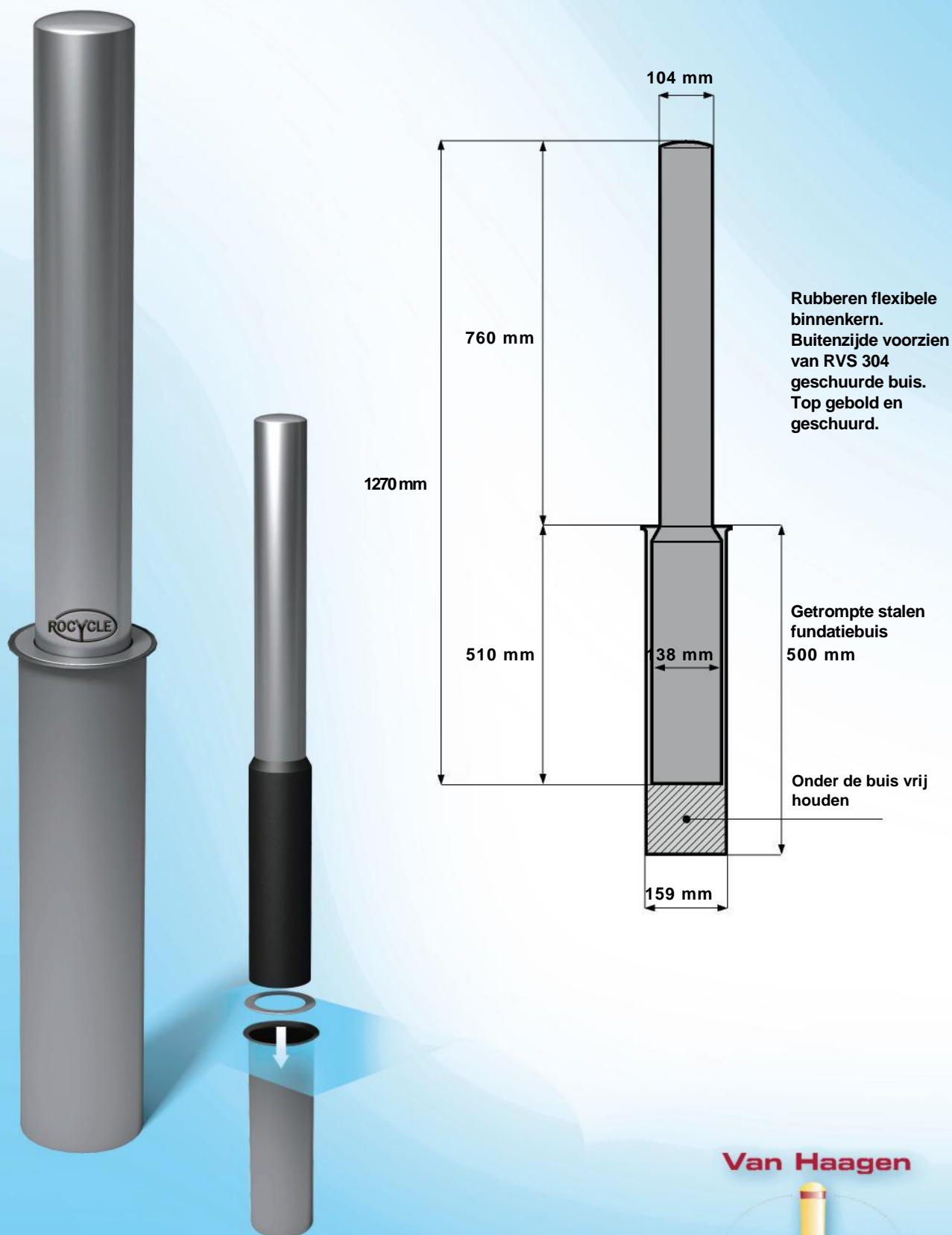


Steelflex Stainless 304 - Ø 104

Gevulkaniseerd rubberen RoCycle paal met RVS buitenzijde



Van Haagen



**Dynamische Beveiligings
Systemen
D.B.S.**

Van Haagen



Bestek / Montage

Model: STEELFLEX RVS Ø 104 mm.



De rubberen paal met een diameter voet Ø 138 mm en 1270 mm lang ontstaat na vulkanisatie (geen verlijming) van een mengeling van 40% nieuw rubber en 60% hergebruikt granulaatrubber (restproduct bij fabricage van rubber V-snaren en transportbanden).

De rubberen paal kan 45 graden geplooid worden zonder te beschadigen. Na het wegnemen van de belasting komt de paal langzaam terug recht. De paal blijft zowel bij hitte als bij vorst flexibel. De rubberen paal is brand dovend.

De rubberen paal is halverwege de voet gereduceerd tot een diameter van 96 mm met een binnenlengte van 540 mm. De buitenzijde is voorzien van een RVS buis kwaliteit 304- tenzij anders vermeldt. Lengte RVS buis 760 mm Ø104 mm dikte 2 mm, oppervlakte buis en top gebold en geschuurd.

Aan de bovenzijde is een schroef niet zichtbaar verzonken om na beschadiging de rvs buis / rubberen paal van elkaar te demonteren.

Om de paal 45° te kunnen buigen is een gemiddelde botskracht nodig van 150 kg.

Montage.

Fundatiebuis:

Om de botsenergie te verspreiden in de ondergrond, wordt de paal in de speciale getrompte stalen buis gestoken. Gegalvaniseerd diameter Ø 159 mm wanddikte 4 mm en 500 mm lang.

De vrije ruimte tussen de rubberen paal en de stalen buis kan worden opgevuld met 2 extra rubber ringen 138 mm.

Voor meer informatie: Zie tekening en Specificaties:

Kleur: **Zwart** / RVS 304

