



BESTEKOMSCHRIJVING:

Pole Cone 80 LSBLW-NL1 (BB21) 130 mm.

CE NB 1020 16 EN 12899-3:2007

De flexibele, overrijdbare verkeerspaal heeft een diameter van 130 mm en een hoogte van 800 mm . Na te zijn overreden komt de paal volledig terug in zijn oorspronkelijke vorm.

- Materiaal: Polyurethaan met een treksterkte van 338 kg/cm² en een rek bij breuk van 513 %. Kleurvast.
- In de volgende kleur verkrijgbaar **Zwart** en **Rood**
- Massieve voet (Ø157 mm) en rondom voorzien van één rij Swarovski glasreflectoren. Onder aan de voet is een verzinkt anker met schroefdraad M24 is bevestigd.
- De paal is dubbelwandig binnen- en buitenpijp de voet en binnenpijp bestaan uit een geheel.
- De binnenpijp dient als extra steun, ook wanneer de buiten pijp is beschadigd.
- Het oppervlak van de flexibele paal is voorzien van witte reflecterende 3M folie 3 x 150 mm tenzij anders vermeld.

Montage: Asfalt of Beton

De montage in de ondergrond gebeurt d.m.v een aluminium conische ankermoer M24. Diameter 48 x 60 mm die in de ondergrond wordt verlijmd met een niet watervrezende tweecomponenten injectiemortel. Hiervoor wordt in de ondergrond een gat geboord Ø 55-60 mm en een diepte van 70 mm. De paal wordt met een haaksleutel vast gezet en kan met dezelfde sleutel terug worden gedemonteerd.

Montage: Klinkerbestrating

Voor in klinkerbestrating zijn verzinkte grondankers leverbaar of prefab betonnen poer. Als extra Optie een betonpoer met ingewerkte montagesokkel voor frequente demontage/ montage.





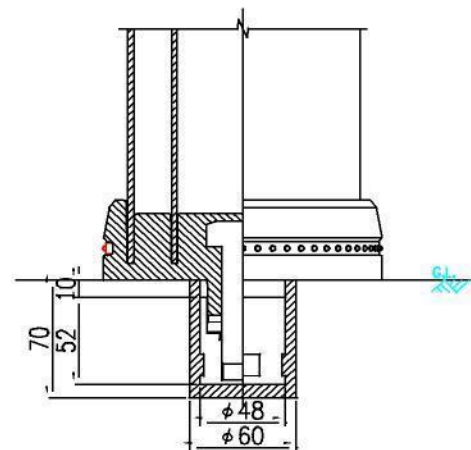
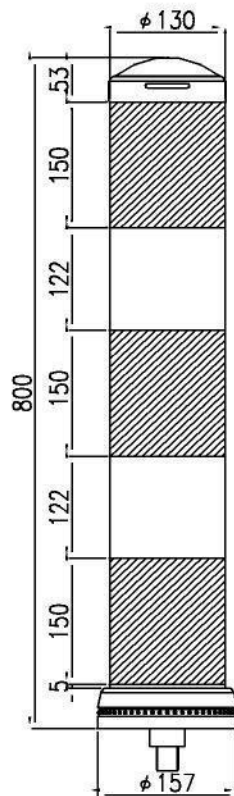
Tekening / Afmetingen

Pole Cone 80 LS NL1 BB21 (BIG) Afschroefbare opstelling

CE NB 1020 16 EN 12899-3:2007

Pole Cone 80LS NL1 BB21 bestaat uit de volgende componenten.

1. Top en voet polyurethaan, top is voorzien van 2 stuks ontluuchtingsleuven.
2. Paal / buitenbuis polyurethaan leverbaar in de kleuren: Zwart, en Rood.
3. Folie elastische reflecterende film 3M type II, Wit 3 x 150 mm.
4. Aluminium conisch montageanker M24 Ø 48x60 mm. Incl. sluitring en veerring.
5. Rubberen vulring en plastic sheet, deze voorkomt dat de injectiemortel in de voet komt.
6. Enkele ring reflecterende Swarovski glaselementen.
7. Montage inboren m.b.v. diamantboor, grondanker, of betonpoer met ingewerkt anker.



Van Haagen



BESTEKOMSCHRIJVING:

Pole Cone 80 LSDRW NL-1 en Optie: (EST) Extra strong

CE NB 1020 16 EN 12899-3:2007

De flexibele, stugge overrijdbare verkeerspaal heeft een diameter van 130 mm en een hoogte van 808 mm. Na te zijn overreden komt de paal terug in zijn oorspronkelijke vorm.

Deze paal heeft de volgende eigenschappen:

- Materiaal: Polyurethaan met een treksterkte van 338 kg/cm² en een rek bij breuk van 513 %. Kleurvast.
- In de kleur verkrijgbaar signaal Rood.
- De Pole-Cone heeft een massieve voet \varnothing 157 mm en een hoogte van 48 mm, rondom voorzien van één rij Swarovski glasreflectoren. Onder in de voet is een stalen anker met schroefdraad M24 is bevestigd.
- De paal is dubbelwandig binnen- en buitenpijp de voet en binnenpijp bestaan uit een geheel.
- Het oppervlak van de flexibele paal is voorzien van witte reflecterende 3M folie 3x150mm tenzij anders vermeld.

Montage: Asfalt of Beton

De montage in de ondergrond gebeurt d.m.v. een aluminium conische ankermoer M24. Diameter 48 x 60 mm die in de ondergrond wordt verlijmd met een niet watervezende tweecomponenten injectiemortel. Hiervoor wordt in de ondergrond een gat geboord \varnothing 55-60 mm en een diepte van 70 mm. De paal wordt met een haaksleutel vast gezet en kan met dezelfde sleutel terug worden gedemonteerd.

Montage: klinkerbestrating of uitsparing in fietspaden.

Voor in klinkerbestrating zijn verzinkte grondankers leverbaar. In de meeste gevallen wordt voor fietspaden de paal uitneembaar gemaakt waarbij de uitvoering wordt aangepast, om deze met een binnenkant sleutel te kunnen verwijderen. (zie ook tekening)



Van Haagen



Tekening / Afmetingen: Uitneembare opstelling

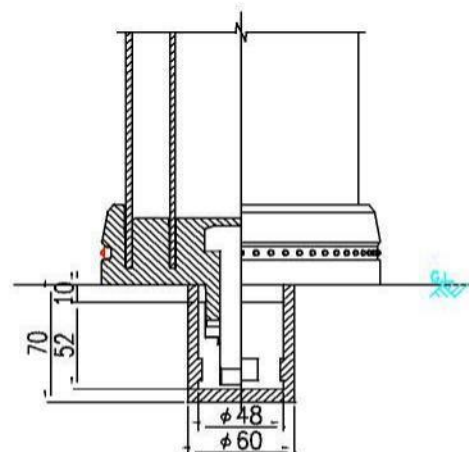
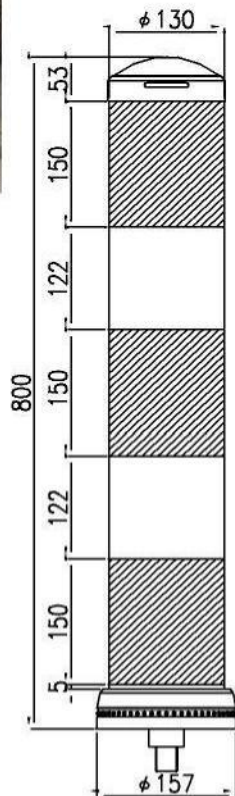
Pole Cone 80 LSDRW-NL1 BB21 Rood-Wit
Pole Cone 80 LSDRW-EST-NL1 BB21 Rood- Wit (EXTRA STUG)



Pole Cone 80LSDRW NL1 BB21 bestaat uit de volgende componenten.

E N 20 16 EN 128993:0

1. Top en voet polyurethaan, top is voorzien van 2 stuks ontluuchtingsleuven.
2. Paal / buitenbuis polyurethaan leverbaar in de kleur: Rood.
3. Folie elastische reflecterende film 3M type II, Wit 3 x 150 mm.
4. Staal verzinkte ankerbuis $\varnothing 48 \times 120$ mm.
5. Geboord gat t.b.v. insteken kruksleutel binnenzeskant.
6. Enkele ring reflecterende Swarovski glaselementen.
7. Montage Prefab betonpoer met ingewerkte grondsokkel.
8. Af fabriek extra stugge binnenbuis voor nog meer weerstand.





Montageomschrijving:

Pole Cone's 80NS / 80LS Dk7 en Dk-8

De ondergrond moet bestaan uit: asfalt of verdichte beton.
Bijvoorbeeld RWS banden, betonpoeren, betonnen eilanden enz,

Benodigheden: Diamantboormachine (voorkeur natboren) bij Beton. / Boorkroon 55- 60 mm bij asfalt.

Diamantboormachine diameter 55-60 mm diepte max. 70 mm!

Boor zorgvuldig een gat en breek de kern los met een vlakke bijtel
Het eventuele boorwater met een waterstofzuiger afvoeren en drogen.
Controleer het gat op de gewenste diepte, steek paal met anker in het gat.
Span de aluminium ankermoer M24 op met een sokkentang let-op niet de rubber-ring vervormen!

Bij koude temperaturen (let-op de verwerkingstemperatuur lijm) eventueel
Het geboorde gat met een brander voorverwarmen (niet smelten!)

Spuut 2/3 van het geboorde gat vol met de bijgeleverde tweecomponenten injectiemortel
Met de daarbij behorende mengtuit (deze altijd gebruiken) op de wikkel van de lijm staat de handleiding
bij iedere nieuwe lijmoker de eerst 10 cm lijm wegspuiten deze hard niet uit!!
Plaats de paal met een vloeiende draaibeweging in het gat en zorg dat deze waterpas staat.
Eventueel uitvullen met een plastic spie.

Laat de lijm uitharden en houd rekening met de omgevingstemperatuur.

De paal kan losgeschroefd worden en de dunne plastic sheet kan verwijderd worden.
Draai met de bijgeleverde zwarte haaksleutel de paal stevig vast.

Bij vandalisme kan m.b.v een speciale kettingtang de paal extra stevig worden vastgezet.

Voor in klinkerbestrating is een extra verzinkt grondanker leverbaar.
Speciale betonpoeren met ingewerkte anker 30 x 30 x 20 cm (40Kg). Of wegneembaar



Van Haagen Dynamische Beveiligings Systemen bv.
Industrieterrein De Lind 9, 4841 KC PRINSENBEK
Tel:+31 (0) 76 521 25 37 www.haagendbs.nl info@haagendbs.nl