

Flexibele Geleidingspaal JISLON[®] Pole Cone 80 NS.....



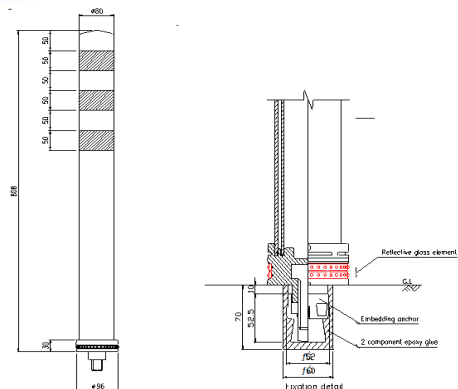
Eigenschappen

- **Overrijdbaar en komt snel terug in zijn oorspronkelijke vorm**
De Pole Cone is gemaakt van hoogwaardig polyurethaan en is zeer flexibel, kleurvast en taai.
- **Zeer hoge reflecterende eigenschappen**
De reflecterende folie en de glasreflectoren zorgen voor goede zichtbaarheid in het donker.
- **Hoge bestendigheid**
Hoge mate van bestendigheid tegen calcium, chloride en andere chemicaliën bv bij sneeuwperiode
- **Installatie- mogelijkheden**
Bevestiging met een ingelijmd anker M24 hierdoor makkelijk uitwisselbaar.



Product type & Specificaties

● NS-Type



CE NB 1020 16 EN 12899-3:2007

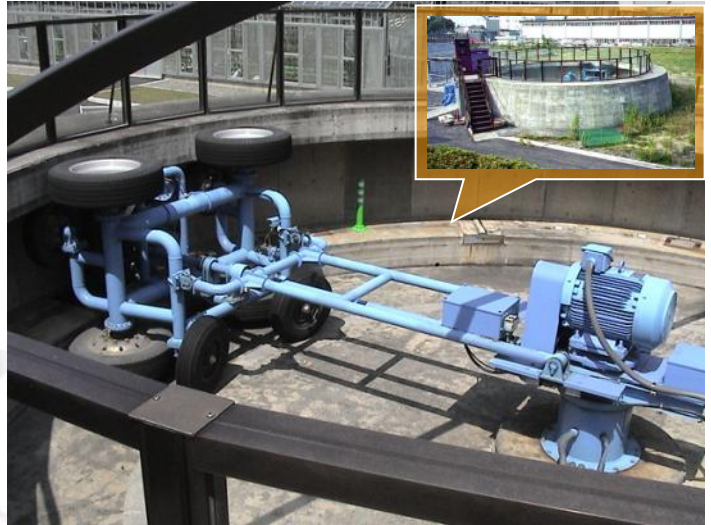
TYPE	HOOGTE(mm)	KLEUREN
PC-40NS.....	400	Oranje
PC-65NS.....	650	Oranje, Zwart
PC-80NS.....	800	Oranje, Groen, Geel, Zwart, Rood, Wit
PC-100NS.....	1000	Oranje, Wit



*Voor meer informatie betreffende kleuren en hoogtes kunt U contact opnemen met Uw leverancier.

Herstellend vermogen

- **Locatie:** SJC Japan, R&D Centrum, Ronddraaiend wiel
- **Test condities:**
Snelheid: **70 km/h**
Last: **800 kg** (vergelijkbaar met een truck van 2 ton)
Frequentie: **1000**
- **Resultaat:**
Na **1000** keer te zijn overreden komt de Pole Cone nog steeds terug in zijn oorspronkelijke vorm.



Projecten

Type NS



JISLON Pole Cone wordt geleverd door:

Van Haagen Dynamische Beveiligings Systemen b.v.
Industrieterrin De Lind 9, 4841 KC PRINSENBEK
Tel: +31 (0) 76 521 25 37 www.haagendbs.nl info@haagendbs.nl





Voorbeeld : PC 80NSRW

BESTEKSOMSCHRIJVING:

Pole Cone 80 NS

CE NB 1020 16 EN 12899-3:2007

De flexibele, overrijdbare verkeerspaal heeft een diameter van 80 mm en een hoogte van 808 mm. Na te zijn overreden komt de paal volledig terug in zijn oorspronkelijke vorm.

Deze paal heeft de volgende eigenschappen:

- Materiaal: polyurethaan met een treksterkte van 338 kg/cm² en een rek, bij breuk van 513 %. Kleurvast.
- In 6 kleuren verkrijgbaar Oranje (RW), Groen (GW), Zwart (BLW), Wit (WW), Geel (YW) Rood (DRW).
- De massieve voet heeft een diameter van 94 mm) en is rondom voorzien van 2 rijen Swarovski glasreflectoren. Aan de onderzijde is een RVS anker met schroefdraad M24 bevestigd.
- De paal is dubbelwandig met binnen- en buitenpijp, de voet en binnenpijp bestaan uit een geheel.
- Bovenkant van de paal is voorzien van 3 banen witte reflecterende folie type II 3 x 50 mm tenzij anders vermeld.

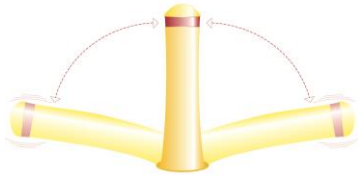
Montage:

De montage in de ondergrond gebeurt d.m.v een aluminium conische ankermoer M24. Diameter 48 x 60 mm die in de ondergrond wordt verlijmd met een niet watervezende tweecomponenten injectiemortel. Hiervoor wordt in de ondergrond een gat geboord Ø 55-60 mm en een diepte van 70 mm. De paal wordt met een haaksleutel vast gezet en kan met dezelfde sleutel terug worden gedemonteerd.

Voor in klinkerbestrating zijn verschillende grondankers leverbaar of betonnen montagepoer en betonpoer met montagesokkel, voor frequente demontage / montage.



Van Haagen



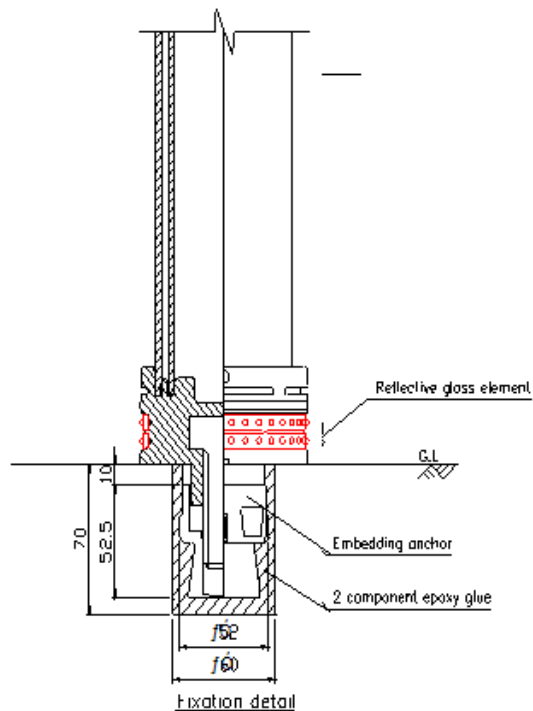
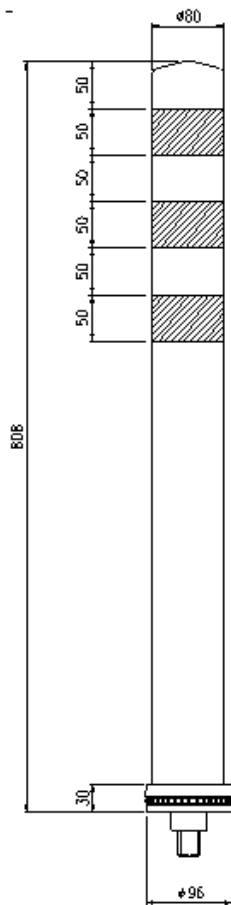
**Dynamische Beveiligings
Systemen
D.B.S.**

Tekening / Afmetingen

Pole Cone 80 NS.....

Pole Cone 80NS bestaat uit de volgende componenten.

1. Top en voet polyurethaan
2. Paal / buitenbuis polyurethaan leverbaar in de kleuren: Oranje, zwart, geel, groen, wit en rood.
3. Folie elastische reflecterende film 3M type II 3 x 50 mm.
4. Aluminium conisch montageanker M24 Ø 48x60 mm. Incl. sluitring en veerring.
5. Rubberen vulring en plastic sheet, deze voorkomt dat de injectiemortel in de voet komt.
6. Dubbele ring reflecterende Swarovski glaselementen.





Montageomschrijving: Pole Cone's 80NS / 80LS Dk7 en Dk8

De ondergrond moet bestaan uit: asfalt of verdichte beton.
Bijvoorbeeld RWS banden, betonpoeren, betonnen eilanden enz.

Benodigheden: Diamantboormachine (voorkeur natboren)

Diamantboormachine diameter 55-60 mm diepte max. 70 mm!

Boor zorgvuldig een gat en breek de kern los met een vlakke bijtel
Het eventuele boorwater met een waterstofzuiger afvoeren en drogen.
Controleer het gat op de gewenste diepte, steek paal met anker in het gat.
Span de aluminium ankermoer M24 op met een sokkentang let-op niet de rubber-ring vervormen!

Bij koude temperaturen (let-op de verwerkingstemperatuur lijm) eventueel
Het geboorde gat met een brander voorverwarmen (niet smelten!)

Spruit 2/3 van het geboorde gat vol met de bijgeleverde tweecomponenten injectiemortel
Met de daarbij behorede mengtuit (deze altijd gebruiken) op de wikkel van de lijm staat de handleiding
bij iedere nieuwe lijmoker de eerst 10 cm lijm wegspuiten deze hard niet uit!!
Plaats de paal met een vloeïende draaibeweging in het gat en zorg dat deze waterpas staat.
Eventueel uitvullen met een plastic spie.

Laat de lijm uitharden en houd rekening met de omgevingstemperatuur.

De paal kan losgeschroefd worden en de dunne plastic sheet kan verwijderd worden.
Draai met de bijgeleverde zwarte haaksleutel de paal stevig vast.



LS of NS Sleutel

Bij vandalisme kan m.b.v een speciale kettingtang de paal extra stevig worden vastgezet.

Voor in klinkerbestrating is een extra verzinkt grondanker leverbaar.
Speciale betonpoer met ingewerkte anker 30 x 30 x 20 cm (40Kg). afschroefbaar
Speciale betonpoer met ingewerkte klempot 30 x 30 x 20 cm (42Kg). uitneembaar binnenzeskantsleutel.
Speciaal Locksysteem met 3 kantsleutel 160 x 230 x 310 mm diep. (uitneembaar moet ingewerkt worden)



Van Haagen Dynamische Beveiligings Systemen b.v.
Industrieterrein De Lind 9, 4841 KC PRINSENBEK
Tel:+31 (0) 76 521 25 37 www.haagendbs.nl info@haagendbs.nl