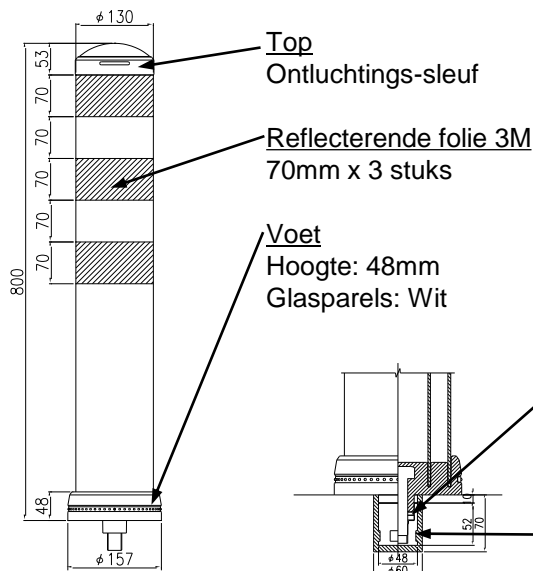


- De **Pole Cone 80 LS** heeft een diameter van 130 mm in plaats van het standaard model PC 80NS (Ø80mm).
- De Pole Cone 80LS is ontworpen voor meer zicht in zowel dag als nachtsituaties, door zijn omtrek kunnen met milder palen in bepaalde verkeerssituaties worden volstaan.



Kenmerken

- Makkelijk te buigen en komt terug recht in oorspronkelijke toestand.**
Polyurethaan plastics zijn makkelijk te plooiën en herstellen zich snel na overrijden.
- Goed zichtbaar door hoogwaardige reflecterende materialen.**
De reflecterende 3M folie en de glaselementen in de voet geven een goede geleiding in het donker.
- Hoogwaardig materiaal.**
Goed bestand tegen calcium, chloride en andere chemisch materialen zoals bv. in sneeuwtoestanden.
- Eenvoudige installatie m.b.v. anker.**
Met het M24 Anker kan de Pole Cone eenvoudig uitgewisseld worden.



CE NB 1020 16 EN 12899-3:2007

Specificaties



Duurzaam & Flexibel



De Pole-Cone is zowel aan- als overrijdbaar.



Tweede Coentunnel



Maastricht

CADO Palen RIJKSWATERSTAAT

Breda-Ulvenhout

JISLON Pole Cones worden geleverd door:

Van Haagen Dynamische Beveiligings Systemen b.v.
Industrieterrein De Lind 9, 4841 KC PRINSENBEEK
Tel:+31 (0) 76 521 25 37 www.haagendbs.nl info@haagendbs.nl



Van Haagen



BESTEKOMSCHRIJVING:

Pole CONE 80 LS BLY (Ø 130mm)

CE NB 1020 16 EN 12899-3:2007



PC-80LSBLY

De flexibele, overrijdbare verkeerspaal heeft een diameter van 130 mm en een hoogte van 808mm. Na te zijn overreden komt de paal volledig terug in zijn oorspronkelijke vorm.

Deze paal heeft de volgende eigenschappen:

- Materiaal: hoogwaardig polyurethaan met een treksterkte van 338 kg/cm² en een rek bij breuk van 513 %. Kleurvast.
- Na te zijn overreden komt de paal terug in zijn oorspronkelijke vorm.
- In 4 kleuren verkrijgbaar Groen(GW), Zwart (BLW) / (BLY) Geel (YW), Rood (DRW)
- De Pole-cone heeft een massieve voet Ø 157 mm) en een hoogte van 48 mm, rondom is deze voorzien van één rij Swarovski glasreflectoren, onder aan de voet is een stalen anker met schroefdraad M24 is bevestigd.
- De paal is dubbelwandig binnen- en buitenpijp de voet en binnenpijp bestaan uit een geheel.
- Bovenkant van de flexibele paal is voorzien witte of gele reflecterende folie type II 3 x 70 mm tenzij anders vermeld.
- Testen hebben bewezen dat de paal 1000 keer kan worden overreden met een wielbelasting van 800 kg -1000 Kg met 70 Km/h.

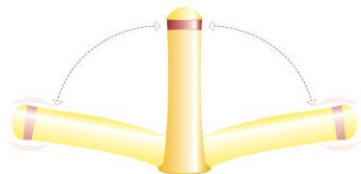
Montage:

De montage in de ondergrond gebeurt d.m.v een aluminium conische ankermoer M24. Diameter 48 x 60 mm die in de ondergrond wordt verlijmd met een niet watervezende tweecomponenten injectiemortel. Hiervoor wordt in de ondergrond een gat geboord Ø 55-60 mm en een diepte van 70 mm. De paal wordt met een haaksleutel vast gezet en kan met dezelfde sleutel terug worden gedemonteerd.

Voor in klinkerbestrating zijn verzinkte grondankers leverbaar of prefab betonpoer, als extra een betonpoer met montagesokkel, voor frequente demontage/montage. Vraag na de mogelijkheden



Van Haagen



**Dynamische Beveiligings
Systemen
D.B.S.**

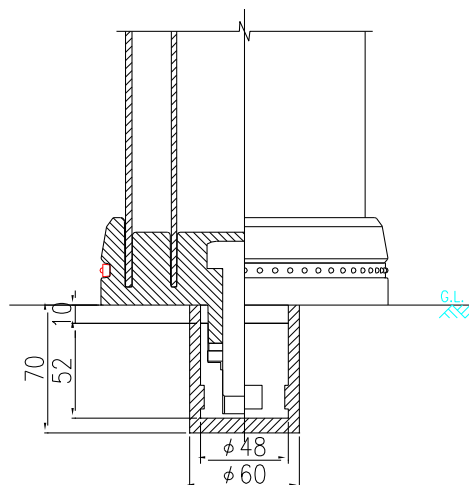
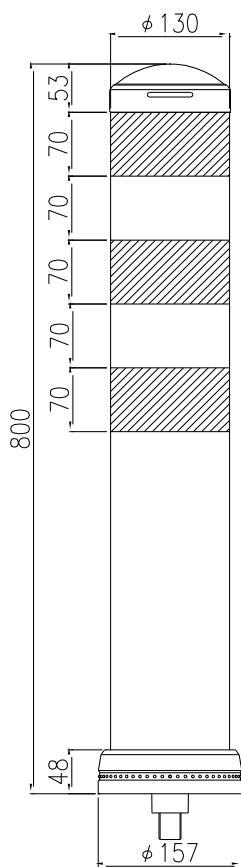
Tekening / Afmetingen

Pole Cone 80 LS (BIG)

CE NB 1020 16 EN 12899-3:2007

Pole Cone 80LS bestaat uit de volgende componenten.

1. Top en voet polyurethaan, top is voorzien van 2 stuks ontluingspleuven.
2. Paal / buitenbuis polyurethaan leverbaar in de kleuren: Zwart, Geel, Groen en Rood.
3. Folie elastische reflecterende film 3M type II, 3 x 70 mm, Wit of Geel.
4. Aluminium conisch montageanker M24 Ø 48x60 mm. Incl. sluitring en veerring.
5. Rubberen vulring en plastic sheet, deze voorkomt dat de injectiemortel in de voet komt.
6. Enkele ring reflecterende Swarovski glaselementen.





Montageomschrijving: Pole Cone's 80NS / 80LS Dk7 en Dk8

De ondergrond moet bestaan uit: asfalt of verdichte beton.
Bijvoorbeeld RWS banden, betonpoeren, betonnen eilanden enz.

Benodigheden: Diamantboormachine (voorkeur natboren)

Diamantboormachine diameter 55-60 mm diepte max. 70 mm!

Boor zorgvuldig een gat en breek de kern los met een vlakke bijtel
Het eventuele boorwater met een waterstofzuiger afvoeren en drogen.
Controleer het gat op de gewenste diepte, steek paal met anker in het gat.
Span de aluminium ankermoer M24 op met een sokkentang let-op niet de rubber-ring vervormen!

Bij koude temperaturen (let-op de verwerkingstemperatuur lijm) eventueel
Het geboorde gat met een brander voorverwarmen (niet smelten!)

Spuut 2/3 van het geboorde gat vol met de bijgeleverde tweecomponenten injectiemortel
Met de daarbij behorede mengtuit (deze altijd gebruiken) op de wikkel van de lijm staat de handleiding
bij iedere nieuwe lijmoker de eerst 10 cm lijm wegspuiten deze hard niet uit!!
Plaats de paal met een vloeiende draaibeweging in het gat en zorg dat deze waterpas staat.
Eventueel uitvullen met een plastic spie.

Laat de lijm uitharden en houd rekening met de omgevingstemperatuur.

De paal kan losgeschroefd worden en de dunne plastic sheet kan verwijderd worden.
Draai met de bijgeleverde zwarte haaksleutel de paal stevig vast.



LS of NS Sleutel

Bij vandalisme kan m.b.v een speciale kettingtang de paal extra stevig worden vastgezet.

Voor in klinkerbestrating is een extra verzinkt grondanker leverbaar.
Speciale betonpoer met ingewerkte anker 30 x 30 x 20 cm (40Kg). afschroefbaar
Speciale betonpoer met ingewerkte klempot 30 x 30 x 20 cm (42Kg). uitneembaar binnenzeskantsleutel.
Speciaal Locksysteem met 3 kantsleutel 160 x 230 x 310 mm diep. (uitneembaar moet ingewerkt worden)



Van Haagen Dynamische Beveiligings Systemen b.v.
Industrieterrein De Lind 9, 4841 KC PRINSENBEK
Tel:+31 (0) 76 521 25 37 www.haagendbs.nl info@haagendbs.nl