



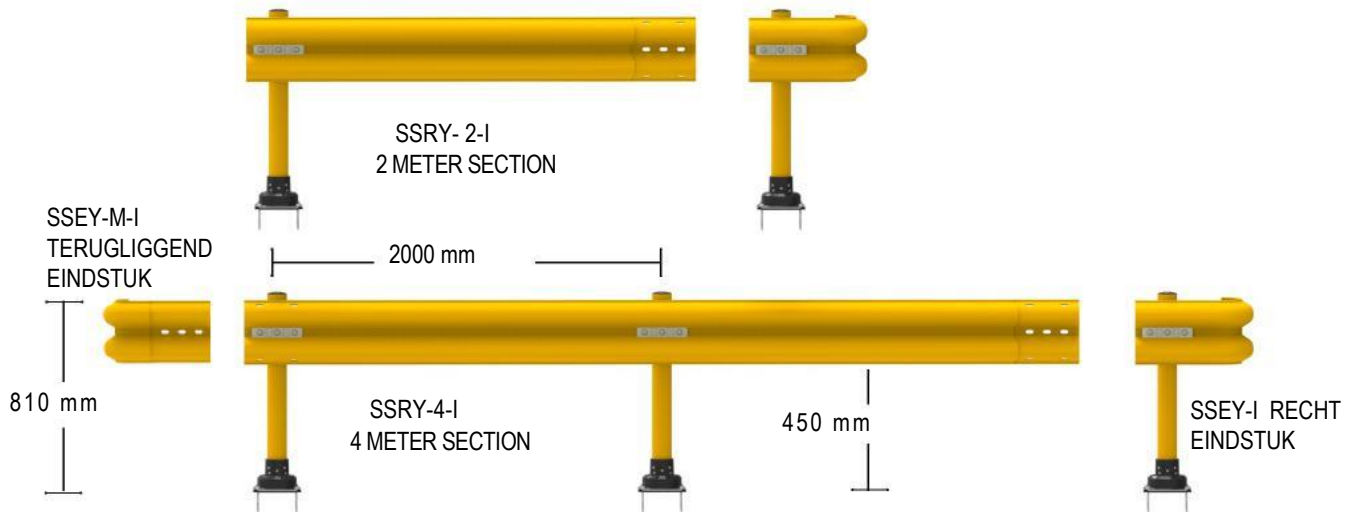
SlowStop® Type 2 Modular FlexRail (SSRY4-I)

www.slowstop.com



MASS (KG)	2000	3000	4000	5000	6000	7000	8000	9000	10000
SPEED (KPH)									
5.0									
5.5									
6.0									
6.5									
7.0									
7.5									
8.0									
8.5									
9.0									
9.5									
10.0									
10.5									
11.0									
11.5									

No Damage / Negligible Damage
Will Stop / Potential Damage to Guard
May Stop / Damage to Guard



SPECIFICATIES

- Inclusief SlowStop Stootpaal Type 2 hoogte 810mm
- Vangrail Break Strength: 110 kN
- Stopping Power Rating 24,785 Joules—90° Rail Impact
- Max. uitbuiging: 71 cm bij breuk
- Temperature Rating: -40°C to 115°C
- Verkeersgeel (RAL 1023) door en door.
- Geen buigmal nodig voor bochten te maken advies bocht tot (5m min. radius)
- Hoogte vangrail op klantwens, ook dubbelrail mogelijk

TOEPASSINGEN

- Industriële afscherming
- Oversteekplaatsen
- Voetpaden in productiebedrijven
- Blokkeren van doorgangen
- Kantoor of unit bescherming
- Computer Desks en werkstations
- Parkeerplaatsen afscherming



4955 Stout Dr. • San Antonio, TX 78219
TEL: +1 (210) 736 4477 • FAX: +1 (210) 734 6448

Email: info@haagendbs.nl

www.slowstop.com



QR: Download Spec Sheets

©2020 SlowStop. All rights reserved. 10-FEB-2020