

Eigenschappen

● Snel verwijderbare sokkel voor Pole-Cones NS

Het Triangle Lock-System maak het eenvoudig mogelijk de Pole-Cones op locatie snel te plaatsen of te verwijderen.

Bijvoorbeeld bij noodgevallen, bij brand waar de doorgang snel open moet worden gesteld. Reserveren van parkeerplaatsen, Markten, winkelcentra enz.

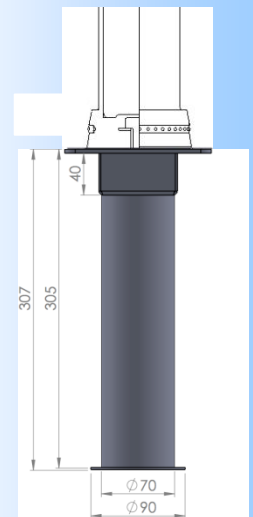
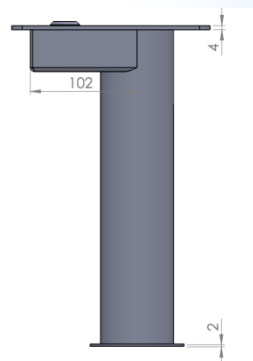
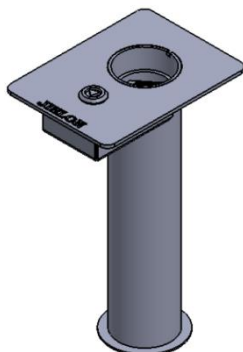
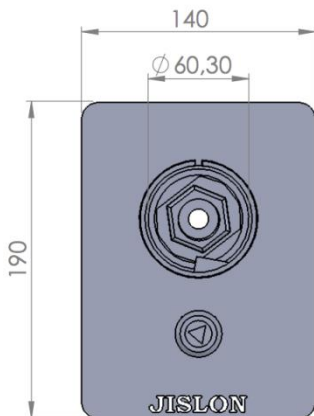
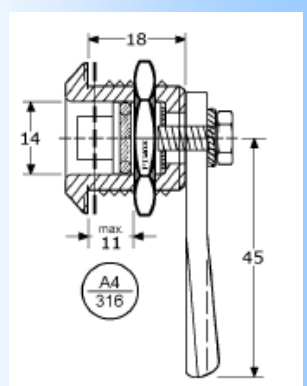


Specificaties

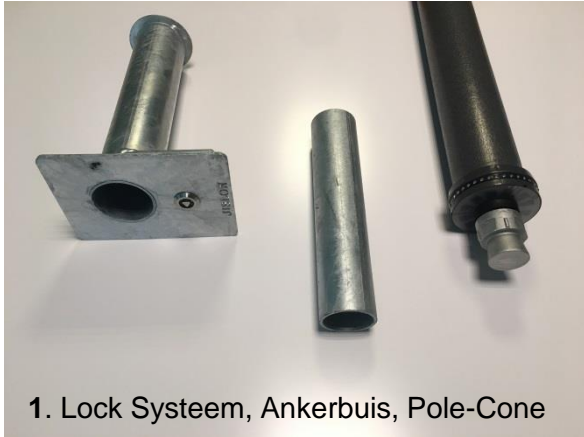
● Het driehoek Lock-System is gemaakt uit 4 mm gegalvaniseerd staal gekombineerd met een 3 mm gegalvaniseerde buis.

De ankerbuis voor de Pole-Cone bestaat ook uit een 3 mm gegalvaniseerde buis met ingelaste ankermoer M24 mm.

Het slot is vervaardigd uit RVS 316 met een waterproof binnenwerk. Inbouwdiepte 30 cm!



Installatie / voorbereiding



JISLON Pole-Cones worden geleverd door:

Van Haagen Dynamische Beveiligings Systemen
Industrieterrein De Lind 9, 4841 KC PRINSENBEEK
Tel:+31 (0) 76 521 25 37 www.haagendbs.nl info@haagendbs.nl

