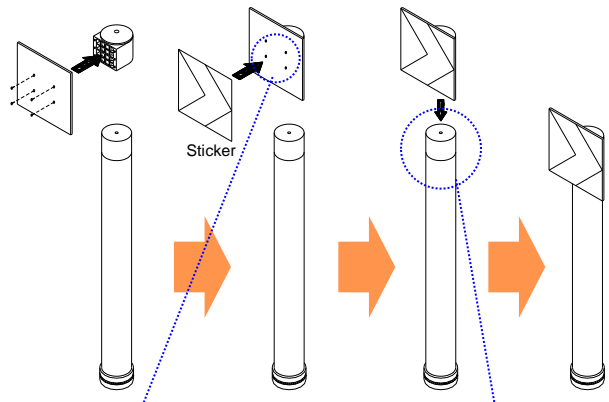


- De Multi Cap maakt het mogelijk om een **bordje** te monteren aan de Pole Cone.
- De Pole Cone met het bord is flexibel en komt terug recht in zijn oorspronkelijke toestand wat kostenbesparend werkt.
- De Pole Cone moet wel voorzien zijn van de extra sterke binnenbuis. Het verkeersbord dient te bestaan uit een Polycarbonaat..
- Ook is het mogelijk een groter bord te plaatsen m.b.v. twee Multi Caps.



Klein bord (20 x 20 cm) met 1 Multi Cap

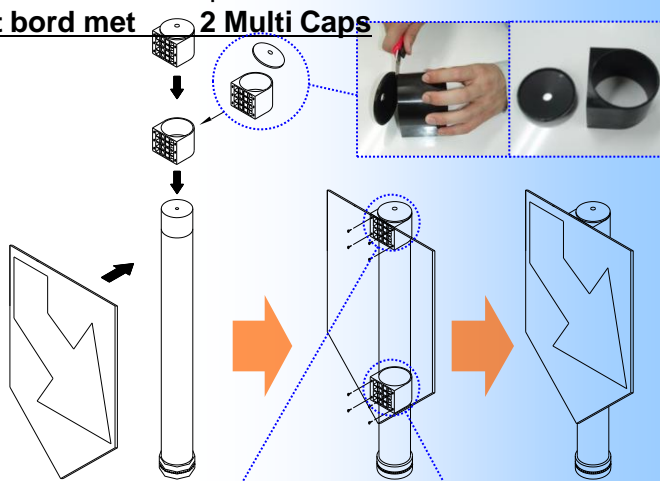


Conische Zelftappers



Lijm (TEC-7)

Groot bord met 2 Multi Caps



Lijm



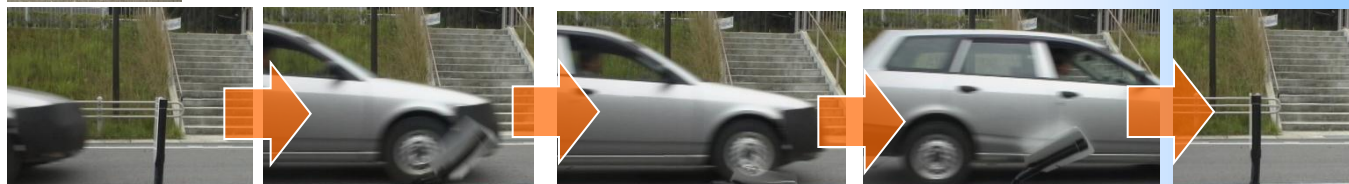
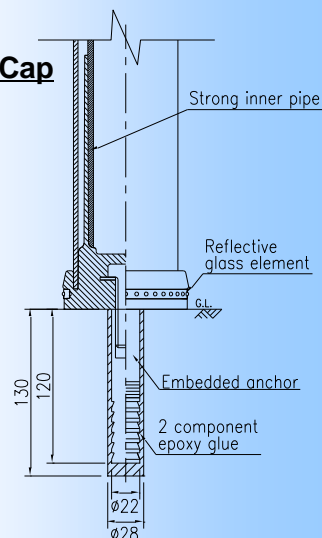
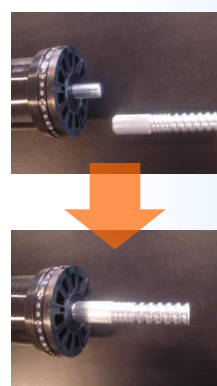
Geen Lijm.

Installatievoorbeelden



Duurzaam & flexibel

Speciale Pole Cone voor Multi Cap



Van Haagen Dynamische Beveiligings Systemen

Industrieterrin De Lind 9, 4841 KC PRINSENBEK

Tel:+31 (0) 76 521 25 37 www.haagendbs.nl info@haagendbs.nl